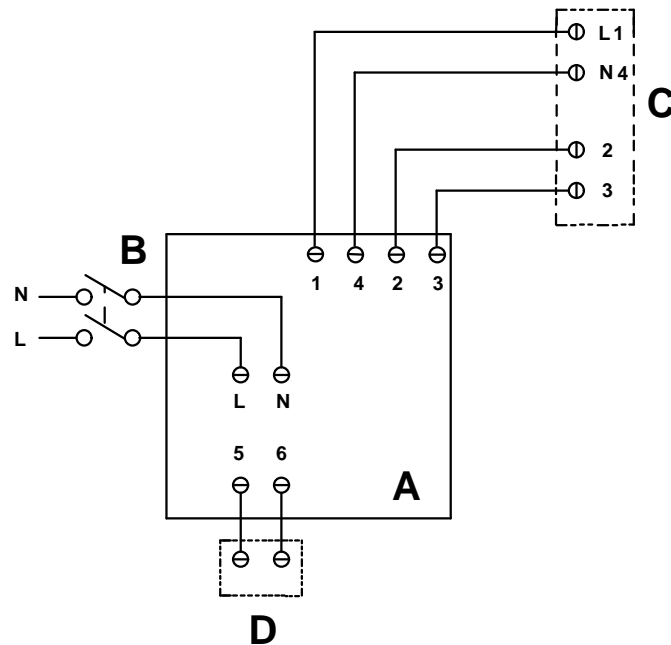


CR5 - CR5N - CRE - CREN



- A) CR5 - CR5N - CRN - CREN
- B) Interruttore bipolare - Switch
- C) Morsettiera VARIO - VARIO terminal block
- D) Sensore remoto - Remote sensor



VORTICE

Prima emiss. 21.10.2003 Emiss.attuale 18.03.2022 Dis. MR/LAB

DESCRIZIONE

NINFO n° 204/2022

Questo DISEGNO annulla e sostituisce tutti quelli precedentemente emessi

DISEGNO n°
CODICE n°

E960033C
9.993.000.033